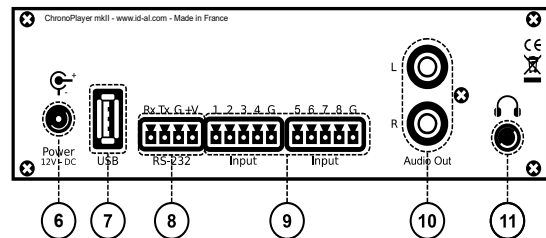
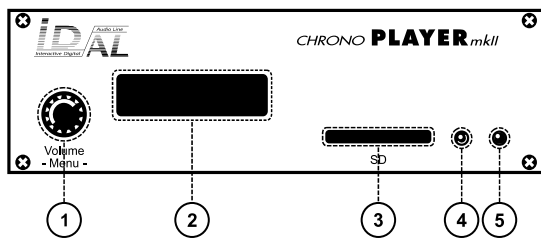


# ID-AL ChronoPlayer mkII

## Guide de démarrage rapide V1.1

### 1 Présentation



- |  |   |
|--|---|
| <ol style="list-style-type: none"> <li>1 Molette cliquable (volume, contrôle de la lecture et menu de configuration)</li> <li>2 Afficheur LCD rétroéclairé – 2 × 16 caractères</li> <li>3 Emplacement pour carte SD</li> <li>4 Capteur infrarouge</li> <li>5 LED d'état</li> <li>6 Connecteur d'alimentation externe DC</li> <li>7 Connecteur hôte USB 2.0 pour clé USB, type-A</li> </ol> | <ol style="list-style-type: none"> <li>8 Liaison série RS-232 et sortie d'alimentation, bornier débrochable</li> <li>9 8 contacts d'entrée optocouplés, bornier débrochable</li> <li>10 Sortie audio stéréo au niveau ligne, connecteurs RCA</li> <li>11 Sortie audio stéréo casque, connecteur standard jack 3,5 mm (TRS)</li> </ol> |
|--|---|

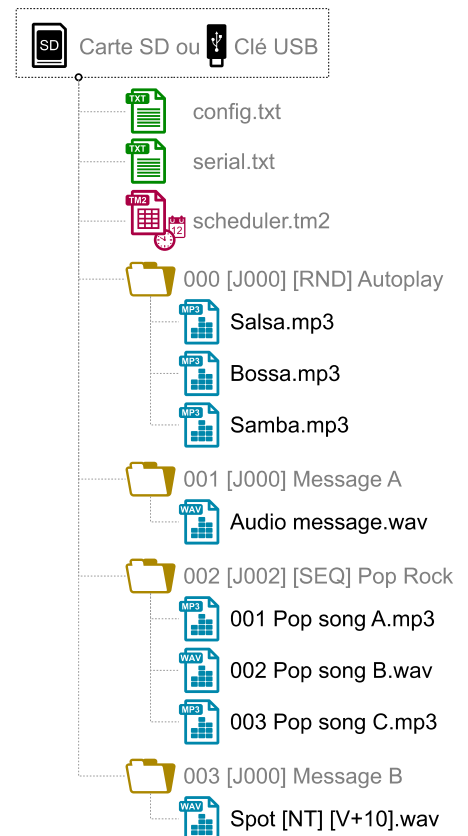
Le ChronoPlayer mkII permet de lire des fichiers audio WAV ou MP3 stockés localement (carte SD ou clé USB), de manière programmée (via l'organisation des fichiers ou un calendrier Scheduler) ou interactive (via les contacts d'entrée ou la liaison série RS-232). Le lecteur est fourni avec un adaptateur secteur et une télécommande infrarouge.

Ce guide explique comment rapidement mettre en route le lecteur pour une première utilisation. Voir le guide utilisateur, les logiciels, les exemples, etc. sur la page support du ChronoPlayer mkII sur [www.id-al.com](http://www.id-al.com).

### 2 Préparation du support de stockage

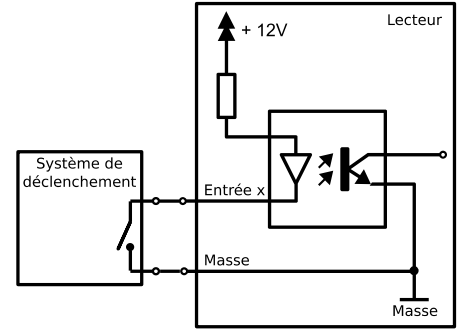
Choisir une carte SD / SDHC ou une clé USB de qualité, et la formater en FAT32. Y stocker les fichiers de configuration et le contenu audio selon l'organisation imposée par le lecteur, dont un exemple est donné ci-contre. Ne pas utiliser de caractères spéciaux ou accentués.

- Fichiers à la racine du support de stockage :
  - `config.txt` (optionnel) : fichier de configuration du lecteur. Voir le chapitre Fichier de configuration.
  - `serial.txt` (optionnel) : fichier définissant les trames séries à envoyer. Voir le chapitre Liaison série RS-232.
  - Fichier `.tm2` (optionnel) : fichier de programmation horodatée à générer avec notre logiciel Scheduler.
- Organisation des dossiers à la racine :
  - Pas de sous-dossiers autorisés.
  - Nommage : `xxx [BALISE1] [BALISE2] Nom`
    - `xxx` : n° du dossier de 000 à 999 utilisé par les commandes. La fonction AutoPlay utilise le dossier 000.
    - `[BALISEx]` (optionnel) : balises contrôlant la lecture. Voir le chapitre Balises des dossiers et des fichiers.
    - `Nom` (optionnel) : nom du dossier (libre).
- Organisation des fichiers audio dans les dossiers :
  - Format : WAV ou MP3.
  - Nommage : `xxx [BALISE1] [BALISE2] Nom.ext`
    - `xxx` : n° du fichier de 001 à 999 définissant l'ordre de lecture en mode séquentiel. Optionnel et inutilisé en mode aléatoire.
    - `[BALISEx]` (optionnel) : balises contrôlant la lecture. Voir le chapitre Balises des dossiers et des fichiers.
    - `Nom` (optionnel) : nom du fichier (libre).
    - `ext` : extension `wav` ou `mp3`.



### 3 Connexion des entrées

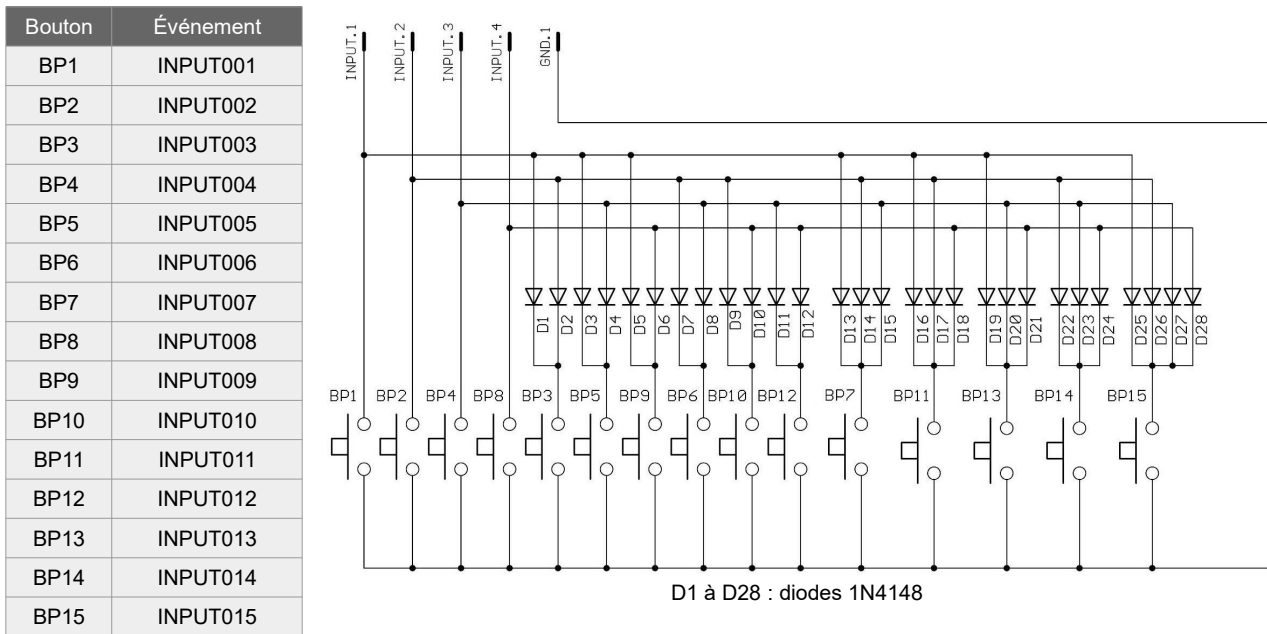
Les 8 entrées sont utilisées pour générer des événements. Des systèmes de déclenchement peuvent y être connectés (par exemple : bouton poussoir, détecteur de présence, relais, automate programmable, SensoPad). Ils doivent se comporter comme des contacts ouverts ou fermés entre une entrée et une masse du lecteur, l'activation se faisant sur contact fermé. Les états d'activation (0 pour ouvert ou 1 pour fermé) de toutes les entrées sont combinés pour former un code binaire identifiant l'événement généré :



$$\text{Combinaison } xxx = \text{Entrée}_1 + \text{Entrée}_2 \times 2 + \text{Entrée}_3 \times 4 + \text{Entrée}_4 \times 8 + \text{Entrée}_5 \times 16 + \text{Entrée}_6 \times 32 + \text{Entrée}_7 \times 64 + \text{Entrée}_8 \times 128$$

Une commande est affectée à chaque événement. Par défaut, l'événement `INPUTxxx` résultant de la valeur de combinaison `xxx` des entrées est associé au lancement de la lecture du dossier `xxx`. Le fichier `config.txt` permet de modifier les commandes affectées aux 15 premières combinaisons.

Jusqu'à 8 combinaisons (001, 002, 004, 008, 016, 032, 064, 128), les systèmes de déclenchement peuvent être directement connectés aux entrées. Au-delà, un montage à base de diodes peut être utilisé :



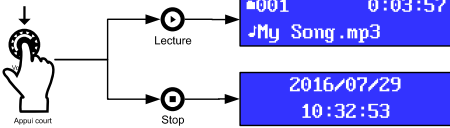
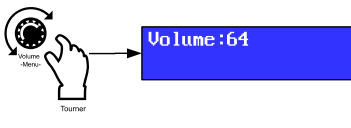
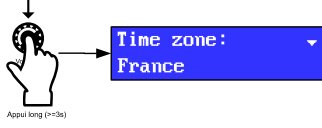
15 boutons poussoirs vers 4 entrées

### 4 Première mise en route

1. S'assurer que le lecteur est hors tension (adaptateur secteur débranché).
2. Connecter la sortie audio (niveau ligne).
3. Connecter les entrées en fonction des besoins. Voir le chapitre Connexion des entrées.
4. Connecter la liaison série RS-232 si besoin.
5. Insérer le support de stockage préparé. Voir le chapitre Préparation du support de stockage.
6. Mettre le lecteur sous tension en branchant l'adaptateur secteur.
7. Suivre les indications de l'interface utilisateur en façade pour configurer le fuseau horaire, la date, et l'heure pour la fonction Scheduler. Voir le chapitre Interface utilisateur.
8. Le lecteur est opérationnel.

## 5 Interface utilisateur

L'utilisateur peut interagir avec le lecteur grâce à l'afficheur LCD et à la molette cliquable `Volume / -Menu-` en façade :

		
<p><b>État du lecteur :</b></p> <ul style="list-style-type: none"> <li>• Rotation : réglage du volume.</li> <li>• Clic : basculement PLAY / STOP.</li> <li>• Appui long (&gt; 3 s) : menu de configuration.</li> </ul>	<p><b>Réglage du volume :</b></p> <ul style="list-style-type: none"> <li>• Rotation : réglage du volume.</li> <li>• Clic : retour à l'affichage de l'état.</li> </ul>	<p><b>Menu de configuration : fuseau horaire, date, et heure :</b></p> <ul style="list-style-type: none"> <li>• Rotation : sélection.</li> <li>• Clic : validation.</li> </ul>

## 6 Référence

### 6.1 Balises des dossiers et des fichiers

Balise	Dossier	Fichier	Paramètre			Description
			Min	Max	Défaut	
[Jxxx]	•	•	000	999		Saut vers le dossier <code>xxx</code> en fin de lecture.
[RET]	•					Retour au dossier précédent en fin de lecture.
[RND] [SEQ]	•				[RND]	Mode de lecture aléatoire ou séquentiel du dossier.
[V+xx] [V-xx]	•	•	00	64	00	Volume relatif du dossier ou du fichier.
[NT]	•	•				Blocage de toutes les commandes pour les entrées, et des commandes de changement de dossier pour la liaison RS-232 et le Scheduler.
[RSxxx]	•	•	001	999		Envoi de la trame RS-232 <code>#xxx</code> du fichier <code>serial.txt</code> .
[WHL]	•					Lecture du dossier tant que la combinaison des entrées correspondante reste activée.
[NXTxxx]	•		001	999		Lecture des <code>xxx</code> fichiers audio suivants à chaque fois que le dossier est lu.

### 6.2 Fichier de configuration

Le fichier de configuration `config.txt` est un fichier texte brut placé à la racine du support de stockage. Chaque ligne permet de définir un paramètre du lecteur selon le tableau suivant :

Définition du paramètre	Valeurs acceptées	Valeur par défaut	Description
#ID:xxx	001 à 127	001	Identifiant RS-232 du lecteur.
#VOLUME:xx	00 à 64	Dernière valeur utilisée	Volume du lecteur à la mise sous tension.
#RS_MONITORING:x	0 : pas de monitoring 1 : mode « Daisy Chain » 2 : mode « Surveillance » 3 : mode « Surveillance Étendue »	0	Mode de monitoring de la liaison série RS-232.
#BOOT:xxx	000 à 999	000	Dossier à lire à la mise sous tension.
#INPUTxx:cmd	xx : 01 à 15 cmd : voir la table des commandes	FOLDER0xx	Commandes affectées aux combinaisons des contacts d'entrée.
#BUTTONx:cmd	x : 1 ou 2 cmd : voir la table des commandes	BUTTON1:VOLUME_MINUS BUTTON2:VOLUME_PLUS	Commandes affectées aux boutons spéciaux de la télécommande infrarouge.
#BAUDRATE:xxxxx	9600, 19200, 38400	19200	Débit du port série RS-232.

Commande	Paramètre		Description
	Min	Max	
PLAY			Lecture du dernier fichier lu.
STOP			Arrêt de la lecture.
NEXT_TRACK, PREV_TRACK			Lecture du fichier suivant / précédent du dossier en cours.
NEXT_FOLD, PREV_FOLD			Lecture du dossier suivant / précédent.
FOLDERxxx	000	999	Lecture du dossier xxx.
VOLUME_PLUS, VOLUME_MINUS			Augmentation / diminution du volume d'un pas.
RSxxx	001	999	Envoi de la trame RS-232 #xxx du fichier serial.txt.

### 6.3 Liaison série RS-232

Cette liaison permet au lecteur de recevoir des commandes, d'envoyer des trames arbitraires, et d'envoyer des informations d'état. Par défaut, elle est configurée comme suit (modifiable avec config.txt) :

Débit (bauds)	Bit(s) de départ	Bit(s) de données	Bit(s) de parité	Bit(s) d'arrêt	Handshake
19200	1	8	0	1	Aucun

Le protocole de réception est basé sur une trame de 3 octets : « Statut », « Commande » et « Donnée » :

Statut	Description	Commande	Description	Donnée	Description
80h	Tous les lecteurs.	01h, 11h, 21h, 31h, 41h, 51h, 61h et 71h	Saut vers un dossier dans une banque de 128 dossiers. commande = banque × 10h + 1	00h à 7Fh	Numéro du dossier dans la banque.
81h à FFh	Uniquement le lecteur d'identifiant 001 à 127.	02h	Commande de transport et de volume	01h	Lecture du dernier fichier lu.
				02h	Arrêt de la lecture.
				03h	Fichier suivant dans le dossier en cours.
				04h	Fichier précédent dans le dossier en cours.
				06h	Lecture du dossier suivant.
				07h	Lecture du dossier précédent.
				09h	Augmenter le volume d'un pas
		0Ah	Diminuer le volume d'un pas		
		03h	Réglage du volume.	00h à 40h	Valeur du volume.

Des trames arbitraires peuvent être envoyées avec la balise [RSxxx] et les entrées. Ces trames doivent être définies dans le fichier serial.txt à la racine du support de stockage, sous la forme #xxx:tt tt tt..., avec une définition par ligne (par exemple : #002:98 75 21 35 45 B2).

Le protocole de monitoring est structuré comme le protocole de réception. L'octet de statut a la même signification. Ce protocole envoie les octets de commandes et de données suivants, selon le mode sélectionné par le fichier config.txt :

Mode	Description	Commande	Donnée	Description
0	Pas de monitoring			Le lecteur n'envoie rien d'autre que les trames du fichier serial.txt.
1	Daisy Chain			Le lecteur renvoie tout ce qu'il reçoit.
2	Surveillance	00h	00h	Lecteur prêt. Envoyé à la mise sous tension.
			03h	Début de lecture.
			04h	Fin de lecture.
3	Surveillance Étendue	00h	00h	Lecteur prêt. Envoyé à la mise sous tension.
			03h	Début de lecture.
			04h	Fin de lecture.
			01h	Pas de lecture.
			02h	Lecture en cours.
				Envoyé sur événement.
				Envoyé toutes les 250 ms, sauf si le lecteur est indisponible à cause d'un problème.

### 6.4 Mise à jour du micrologiciel

Démarrer le lecteur avec le fichier CHRONO.bin placé à la racine d'une carte SD formatée en FAT32.